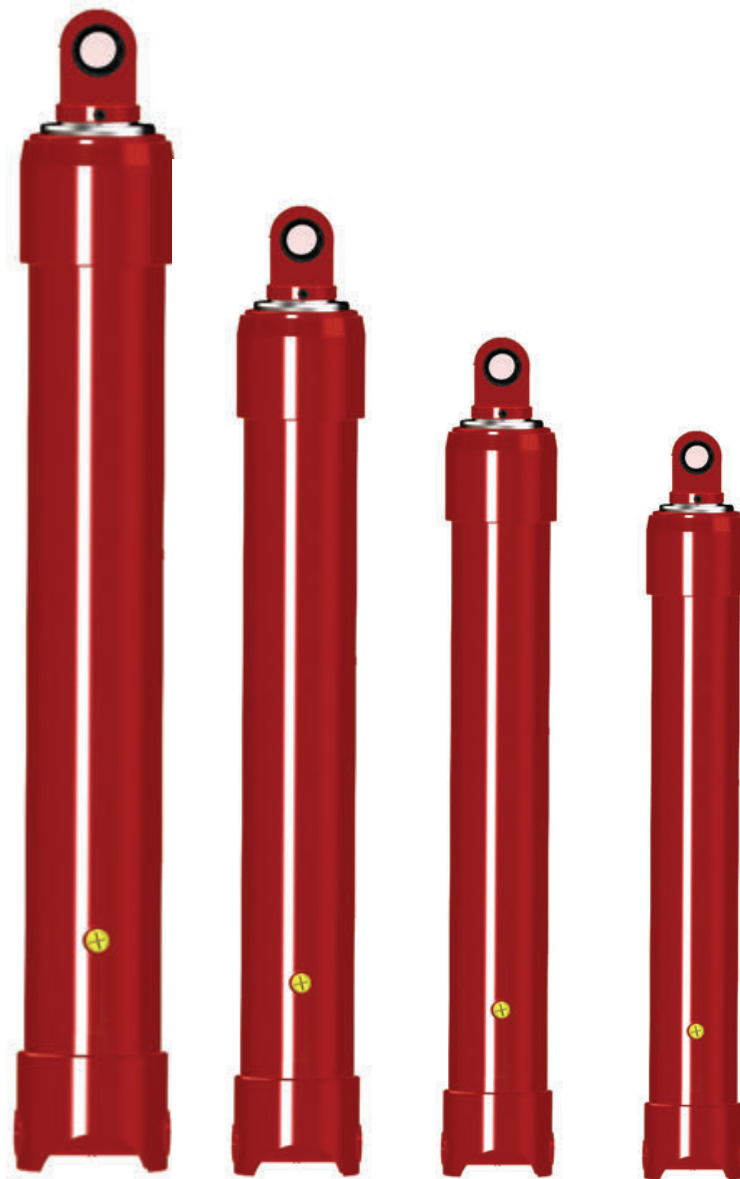


Cilindros Telescópicos



Cilindro Telescópico 114955

3 ETAPAS

ESPECIFICACIONES

Presión máxima de trabajo	190 bar
Volumen total	45 L
Peso del cilindro	175 k
Máximo empuje primera etapa	28 ton
Carrera Máxima	3270 mm
Diametro de entrada del aceite	R 3/4"
Rango de temperatura del aceite	-20 & 80 C°
Largo cerrado	1490 mm
Largo abierto	4760 mm



REFERENCIAS

A	165 mm
B	50 mm
C	50,5 mm
D	215 mm
E	210 mm
F	
G	55 mm
H	40 mm
I	100 mm
J	345 mm
K	
L	1490 mm
M	1600 mm
N	
O	
P	
R	55 mm
S	
T	R 3/4"

Extensión	Diametro
	mm
1	135
2	115
3	95
4	
5	
6	

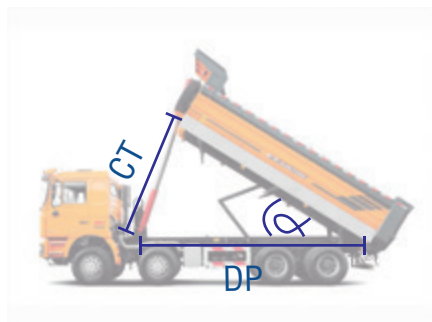
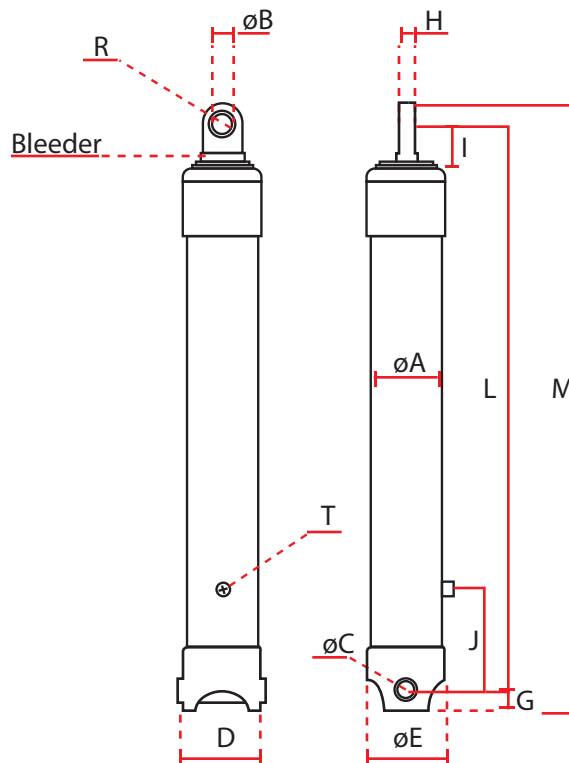


Tabla de Comparación

ÁNGULO DE INCLINACIÓN DEL CUERPO

	40	45	50	55	60
Carrera CT 3270 mm	4780	4272	3869	3541	3270
Largo pivote DP mm					

Cilindro Telescópico 113999

3 ETAPAS

ESPECIFICACIONES

Presión máxima de trabajo	190 bar
Volumen total	63 L
Peso del cilindro	220 k
Máximo empuje primera etapa	39 ton
Carrera Máxima	3240 mm
Diametro de entrada del aceite	R 1"
Rango de temperatura del aceite	-20 & 80 C°
Largo cerrado	1490 mm
Largo abierto	4730 mm



REFERENCIAS

A	190 mm
B	50 mm
C	50,5 mm
D	215 mm
E	210 mm
F	
G	55 mm
H	40 mm
I	100 mm
J	345 mm
K	
L	1490 mm
M	1600 mm
N	
O	
P	
R	55 mm
S	
T	R 1"

Extensión	Diametro
	mm
1	160
2	135
3	115
4	
5	
6	

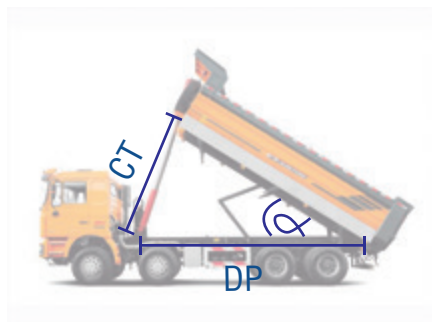
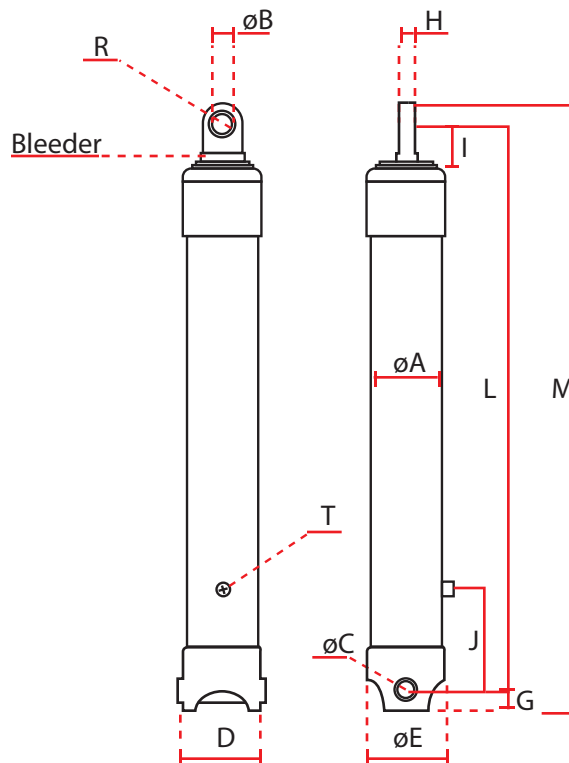


Tabla de Comparación

ÁNGULO DE INCLINACIÓN DEL CUERPO

	40	45	50	55	60
Carrera CT 3240 mm					
Largo pivote DP mm	4737	4233	3833	3508	3240

Cilindro Telescópico 114956

4 ETAPAS

ESPECIFICACIONES

Presión máxima de trabajo	190 bar
Volumen total	69 L
Peso del cilindro	237 k
Máximo empuje primera etapa	39 ton
Carrera Máxima	4330 mm
Diametro de entrada del aceite	R 1"
Rango de temperatura del aceite	-20 & 80 C°
Largo cerrado	1490 mm
Largo abierto	5820 mm



REFERENCIAS

A	190 mm
B	50 mm
C	50,5 mm
D	215 mm
E	210 mm
F	
G	55 mm
H	40 mm
I	100 mm
J	345 mm
K	
L	1490 mm
M	1600 mm
N	
O	
P	
R	55 mm
S	
T	R 1"

Extensión	Diametro
	mm
1	160
2	135
3	115
4	95
5	
6	

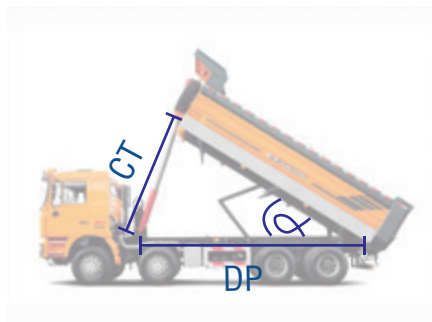
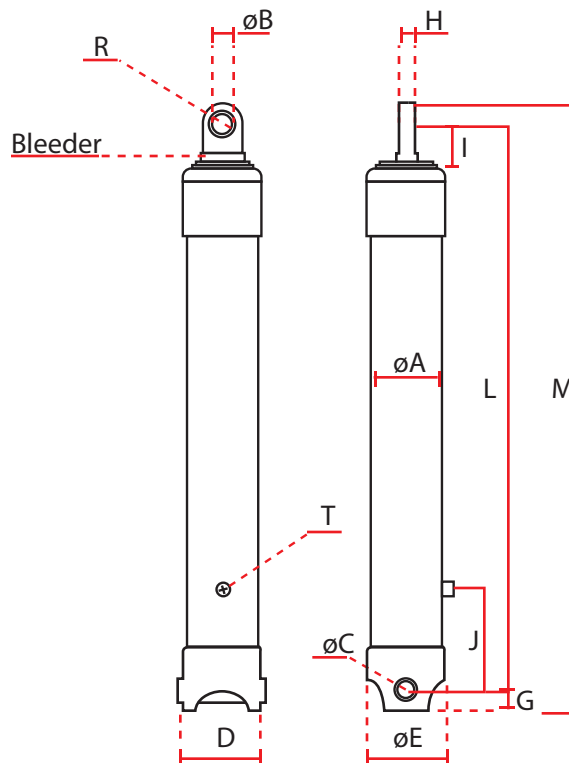


Tabla de Comparación

ÁNGULO DE INCLINACIÓN DEL CUERPO

	40	45	50	55	60
Carrera CT 4330 mm					
Largo pivote DP mm	6330	5667	5123	4689	4330

Cilindro Telescópico 114957

5 ETAPAS

ESPECIFICACIONES

Presión máxima de trabajo	190 bar
Volumen total	103 L
Peso del cilindro	315 k
Máximo empuje primera etapa	52 ton
Carrera Máxima	5390 mm
Diametro de entrada del aceite	R 1"
Rango de temperatura del aceite	-20 & 80 C°
Largo cerrado	1497 mm
Largo abierto	6887 mm



REFERENCIAS

A	215 mm
B	50 mm
C	60,5 mm
D	250 mm
E	245 mm
F	
G	55,5 mm
H	40 mm
I	100 mm
J	345 mm
K	
L	1497 mm
M	1607,5 mm
N	
O	
P	
R	55 mm
S	
T	R 1"

Extensión	Diametro
	mm
1	185
2	160
3	135
4	115
5	95
6	

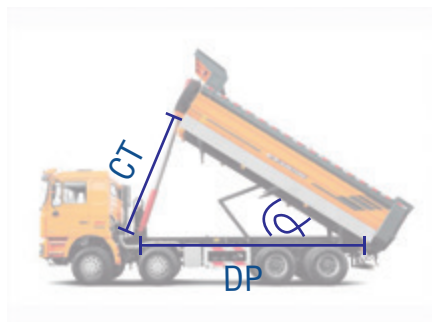
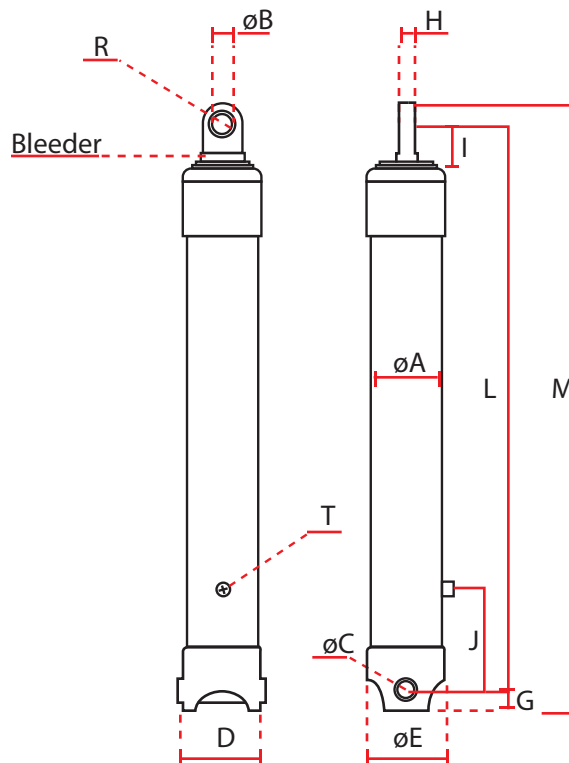


Tabla de Comparación

ÁNGULO DE INCLINACIÓN DEL CUERPO

	40	45	50	55	60
Carrera CT 5390 mm					
Largo pivote DP mm	7880	7042	6377	5837	5390